

НАЗНАЧЕНИЕ

Холодильник-морозильник (далее Холодильник) предназначен для эксплуатации в бытовых условиях в качестве оборудования для замораживания и длительного хранения замороженных продуктов в морозильном отделении, для охлаждения и кратковременного хранения скоропортящихся пищевых продуктов, напитков, фруктов и овощей в холодильном отделении. Прибор предназначен для установки в кухонных помещениях.



Данный прибор соответствует следующим Европейским директивам по безопасности : LVD 2014/35/EU, EMC 2014/30/EU, 2009/125/EC, EC.1060/21010 и 2002/96/EC

**Меры безопасности и предупреждения**

В целях Вашей безопасности и правильного использования, перед установкой и первичным применением холодильника внимательно прочтите прилагаемые инструкции, включая разделы о предупреждениях и тонкостях использования.

Во избежание нелепых ошибок и несчастных случаев важно, чтобы все пользователи были полностью ознакомлены с работой прибора и мерами его безопасной эксплуатации.

Сохраните данные инструкции и убедитесь в том, что они будут переданы потенциальным пользователям в случае перемещения или продажи прибора. Каждый последующий пользователь должен быть хорошо информирован касательно работы прибора и мерах безопасности.

В целях безопасности Вашей жизни и сохранения имущества строго соблюдайте инструкции по безопасности т. к. производитель не несет ответственности за повреждения, которые могут возникнуть в результате несоблюдения правил эксплуатации.

Безопасность детей и немощных людей

- Данный прибор не предназначен для использования лицами (включая детей) с пониженными физическими, психическими или умственными способностями или при отсутствии у них опыта или знаний, если они не находятся под контролем или не проинструктированы об использовании прибора лицом, отвечающим за их безопасность.
- Дети должны находиться под присмотром для недопущения игры с прибором
- Все упаковочные материалы должны храниться в недоступном для детей месте (риск удушья)

ПРАВИЛА ХРАНЕНИЯ И ТРАНСПОРТИРОВКИ

- Упакованный холодильник должен храниться при относительной влажности не выше 80 % в закрытых помещениях с естественной вентиляцией

- Если холодильник длительное время не будет эксплуатироваться, его следует отключить от электрической сети, вынуть продукты, разморозить морозильную камеру, провести уборку камер. Двери после уборки оставить приоткрытыми, чтобы в камерах не появился запах
- Транспортировать холодильник необходимо в рабочем состоянии (вертикально) любым видом крытого транспорта, надежно его закрепив.
ЗАПРЕЩАЕТСЯ подвергать холодильник ударным нагрузкам при погрузочно-разгрузочных работах. Не допускайте падений, избыточной вибрации или столкновения с другими предметами при транспортировке.
- **ВНИМАНИЕ!**
Не перемещайте холодильник, взявшись за двери, ручки дверей, декоративный щиток (при наличии), чтобы не поломать их.
Общие меры безопасности
-  **ПРЕДУПРЕЖДЕНИЕ-** Данный прибор предназначен для использования в домашних или идентичных домашних условиях.
- **ПРЕДУПРЕЖДЕНИЕ-** Не храните внутри прибора такие взрывоопасные вещества как аэрозольные упаковки с воспламеняющимися веществами.
- **ПРЕДУПРЕЖДЕНИЕ-** Замену поврежденного шнура питания должен осуществлять квалифицированный специалист авторизованного сервисного центра.
- **ПРЕДУПРЕЖДЕНИЕ-** Вентиляционные отверстия прибора всегда должны оставаться свободными, даже в случае встраивания прибора.
- **ПРЕДУПРЕЖДЕНИЕ-** Не использовать механические устройства и прочие приспособления для ускорения процесса размораживания если они не рекомендованы изготовителем прибора.
- **ПРЕДУПРЕЖДЕНИЕ-** Не повреждайте цепь охлаждения.
- **ПРЕДУПРЕЖДЕНИЕ-** Использование этого устройства в условиях, отличных от домашних, или с функциями, отличными от обычных функций домашнего хозяйства, такое как коммерческое использование опытными или обученными пользователями, исключено даже в указанных выше областях применения. Ненадлежащее использование устройства приводит к снижению срока его службы, оно может вызвать прекращение действия гарантии производителя. В соответствии с законодательством Производитель не несет ответственности за повреждение устройства, убыток или потери, вызванные использованием, не соответствующим домашним и бытовым условиям (даже если оно происходило в домашних или бытовых условиях).

- **ПРЕДУПРЕЖДЕНИЕ-**
Не использовать электроприборы внутри отделений для хранения продуктов если эти приборы не рекомендованы изготовителем холодильника.
- **ПРЕДУПРЕЖДЕНИЕ —**
Хладагент и изолирующий газ являются горючими. Утилизацию прибора выполнять только в специализированных центрах. В ходе утилизации прибора не подвергайте его воздействию огня.
Хладагент
В цепи прибора находится хладагент изобутан (R600a). Это природный газ с высокой степенью совместимости с окружающей средой, но при этом он остается горючим. В ходе транспортировки и установки прибора убедитесь в том, не поврежден ни один компонент цепи охлаждения. Хладагент (R600a) является легко воспламеняющимся веществом.
- **ПРЕДУПРЕЖДЕНИЕ-**
Холодильники содержат хладагент и газы в своей изоляции. Утилизацией холодильников должен заниматься профессионально подготовленный персонал поскольку это угрожает травмой глаз или возгоранием.

До начала утилизации убедитесь в том, что не повреждена ни одна из трубок цепи охлаждения.



Осторожно : угроза пожара

В случае повреждения цепи охлаждения:

- Избегать открытого пламени и прочих источников возгорания.
- Тщательно проветрить комнату в месте установки прибора.

Опасным представляется любое изменение спецификации или модификация прибора. Любое повреждение шнура питания может вызвать короткое замыкание, пожар и/или удар током.



Электрическая безопасность

1. Запрещается удлинять шнур питания.
2. Убедитесь в том, что вилка шнура питания не повреждена и не раздавлена. Поврежденная вилка шнура питания может перегреться и стать причиной пожара.
3. Вилка шнура питания всегда должна оставаться доступной.
4. Никогда не тяните за шнур.
5. Не устанавливайте шнур питания в плохо закрепленную розетку. Есть риск получения удара током или возникновения пожара.
6. Запрещается эксплуатация прибора без крышки лампы внутренней подсветки.

7. Прибор работает от сети переменного тока 220-240 V/50Hz. Если колебания напряжения в месте предполагаемой работы прибора превышают указанные параметры, то в целях безопасности рекомендуется установка автоматического регулятора напряжения более, чем на 350 W. Холодильник должен быть подключен в отдельную сетевую розетку, а не делить ее с другими электрическими приборами. Вилка шнура питания всегда должна соответствовать розетке с заземлением.

Ежедневное использование

- Не храните в приборе воспламеняющиеся газы или жидкости - есть угроза взрыва.
- Не использовать внутри холодильника какие-либо электроприборы (например, миксеры, электрические мороженицы и т. д.)
- В ходе отключения от сетевой розетки всегда придерживайте вилку и не тяните за шнур.
- Не размещать горячие предметы вблизи пластиковых деталей холодильника.
- Не размещать продукты питания непосредственно напротив отверстий для выхода воздуха на задней стенке.

- Храните предварительно упакованные замороженные продукты с учетом рекомендаций производителя продуктов.
- Строго соблюдайте рекомендации производителя продуктов относительно хранения. Смотрите соответствующие инструкции.
- Не размещать в морозильном отделении газированные или шипучие напитки. Замораживание создает давление на емкость, что может привести к взрыву и, соответственно, повреждению прибора.
- Замороженные продукты могут вызвать ожог холодом при их потреблении сразу после выемки из морозильного отделения.
- Не устанавливайте прибор под воздействием прямых солнечных лучей.
- Держите вдали от прибора горящие свечи, лампы и прочие источники открытого огня для предотвращения возгорания прибора.
- Прибор предназначен для хранения продуктов питания и/или напитков в обычных домашних условиях как описано в инструкции.
- Прибор тяжелый. Будьте предельно осторожны в ходе его перемещения.
- Не касайтесь и не перемещайте предметы из морозильной камеры влажными/мокрыми руками. Это может привести к раздражению кожи или даже вызвать ожог холодом.

- Никогда не используйте корпус холодильника, его ящики или дверцы в качестве подставки или держателя.
- Однажды размороженные продукты не подлежат вторичной заморозке.
- Не употреблять кубики льда сразу после их выемки из морозильной камеры — вы можете получить ожог холодом в области губ или рта.
- Для предотвращения падения предметов и получения травм или повреждений прибора не перегружайте дверные полочки и не кладите слишком много продуктов в ящики.

Осторожно!**Очистка и уход**

- Перед началом обслуживания прибора выключите его и удалите шнур из сетевой розетки.
- Не использовать для очистки металлические предметы, пароочистители, растительные масла, органические растворители или абразивы.
- Не использовать острые предметы для удаления инея из прибора. Применяйте пластиковый скребок.

Важно при установке!

- Строго соблюдайте рекомендации из инструкции касательно электрического подключения.

- Удалите упаковку и проверьте прибор на наличие повреждений. Не включать в сеть поврежденный прибор. Немедленно сообщите о возможных повреждениях продавцу. В этом случае полностью сохраните упаковку.
 - Рекомендуется выдержать паузу примерно в 4 часа до подключения прибора в сеть. Это необходимо для возврата масла в компрессор.
 - Обеспечьте адекватную вентиляцию вокруг прибора — ее отсутствие приводит к перегреву. Подробности касательно вентиляции будут описаны в разделе по установке.
 - По мере возможности задняя стенка прибора не должна располагаться близко к стене — это нужно во избежание касания горячих частей прибора (компрессор, конденсатор) и предотвращения угрозы пожара. Смотрите инструкцию по установке.
 - Прибор не должен располагаться близко к радиаторам или плитам.
 - После установки прибора сетевая вилка всегда должна оставаться доступной.
- Сервисное обслуживание**
- Любые электротехнические работы по обслуживанию прибора должны выполняться квалифицированным электриком авторизованного сервисного центра. В ходе ремонта должны использоваться только оригинальные запасные части.

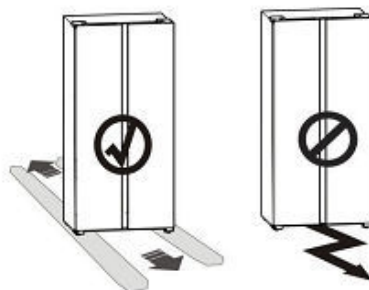
Установка новой техники

Перед использованием техники в первый раз ознакомьтесь со следующей информацией.

Внимание!

Для правильной установки этот холодильник необходимо установить на ровной твердой поверхности, имеющей такую же высоту, что и остальная часть пола. Эта поверхность должна быть достаточно прочной, чтобы полностью выдерживать заполненный холодильник.

Ролики, не являющиеся колёсиками, необходимо использовать только для смещения холодильника вперёд или назад. Перемещение холодильника вбок может повредить пол и ролик



Вентиляция

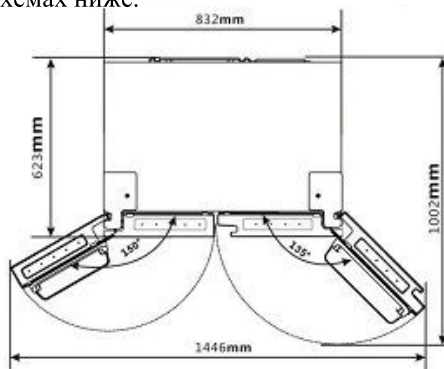
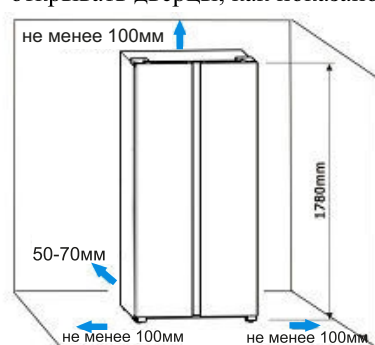


Установите холодильник на плоскости и устойчивую поверхность. Как обеспечить нормальную вентиляцию:

Мы рекомендуем оставить, по меньшей мере, следующие зазоры:

- 50-70 мм от задней части до стены
- 100 мм от верха до стены
- 100 мм по бокам до стены

Перед холодильником должно быть достаточно места, позволяющего открывать дверцы, как показано на схемах ниже.



Примечание:

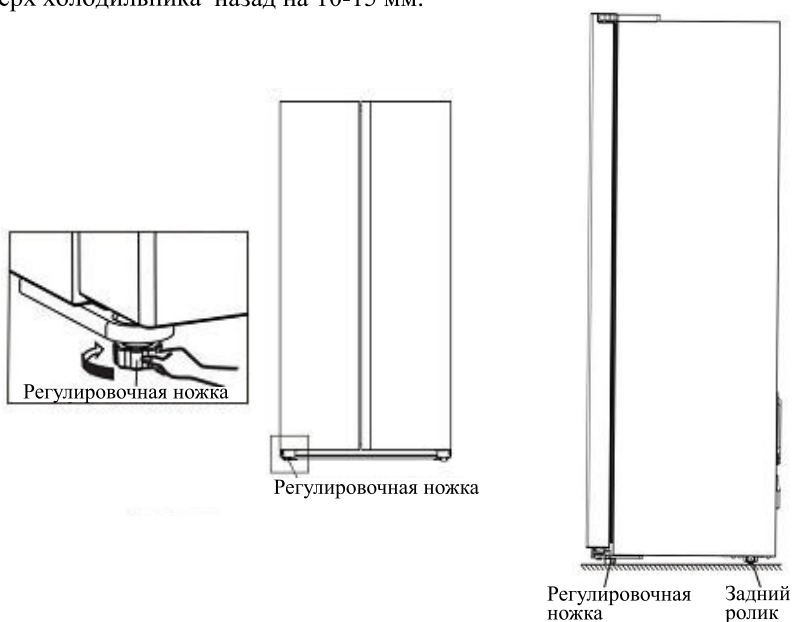
- Холодильник демонстрирует оптимальную производительность в пределах климатических классов с N по ST (см. таблицу ниже). Он может работать неоптимально, если в течение длительного периода работает при температурах выше или ниже указанного диапазона.

Климатический класс	Температура окружающей среды
N	от +16°C до +32°C
ST	от +16°C до +38°C

- Устанавливайте холодильник в сухом месте, чтобы избежать высокой влажности.
- Не подвергайте технику воздействию прямых солнечных лучей, дождя или мороза. Устанавливайте технику вдали от источников тепла, таких как плиты, камины или нагреватели.

Выравнивание

- Для нормального выравнивания и обеспечения циркуляции воздуха в задней нижней части холодильника, его ножки можно регулировать. Можно отрегулировать их вручную или с помощью соответствующего гаечного ключа.
- Для того чтобы дверцы закрывались самостоятельно, необходимо отклонить верх холодильника назад на 10-15 мм.



Снятие дверц



Если дверной проём в помещении для установки холодильника слишком мал, для его прохождения можно снять дверцы холодильника. Затем холодильник можно повернуть набок и внести в помещение.

Если снимать дверцы не нужно, переходите к следующему пункту. Если снимать дверцы нужно, ознакомьтесь с информацией ниже.

Внимание!

При снятии дверц прибор должен быть отключен от сети.

Необходимые инструменты (не входят в комплект поставки):

	
Крестовая отвертка	Гачный ключ (8 мм)

Разборка дверц

Некоторые модели могут незначительно отличаться от изображений. Если некоторые детали на изображении отличны от вашей модели, пропустите соответствующее описание.

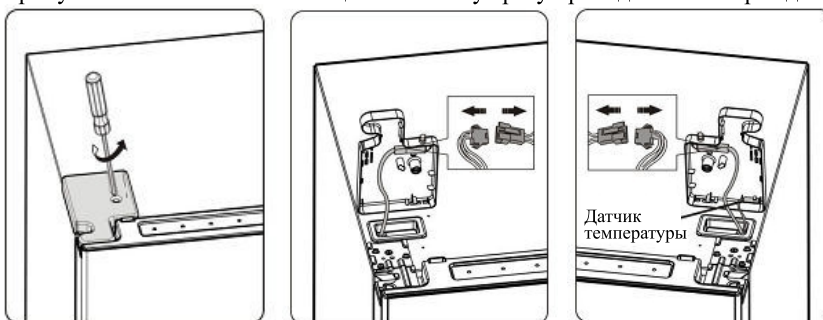
Так как шаги разборки дверц холодильника схожи с шагами разборки дверц морозильной камеры, ниже приведены инструкции только для разборки дверц морозильной камеры, за исключением шага 2.

Для разборки дверц холодильника можно использовать те же шаги.

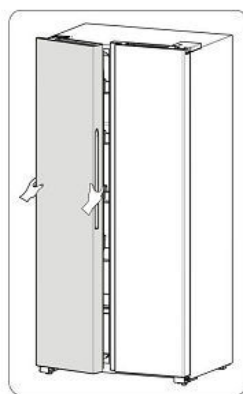
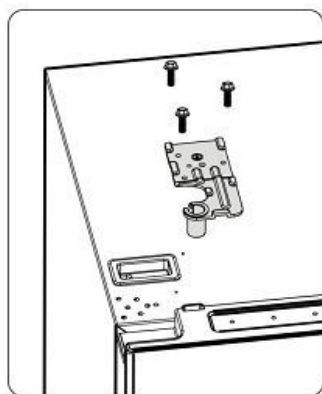
1. При закрытой дверце выкрутите винты крестообразной (+) отверткой, а затем осторожно снимите крышку верхней петли, поскольку клеммы под крышкой петли все еще подключены.

2. Отключите клеммы, откройте дверцу полностью и снимите крышку верхней петли. Закройте дверцу.

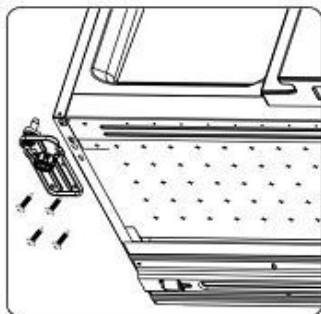
- Также при разборке дверцы холодильника с крышки верхней петли необходимо снять датчик температуры. Одной рукой сожмите пластиковые крючки клеммы с одной из её сторон, а другой рукой вытащите другую сторону клеммы. Попытка вытащить клемму сразу приведёт к её повреждению.



3. Гаечным ключом (8 мм) вывинтите 3 винта крепления петли. Снимите верхнюю петлю.
4. Приоткройте дверцу морозильника, а затем приподнимите её обеими руками и снимите. (При снятии не повредите полки).



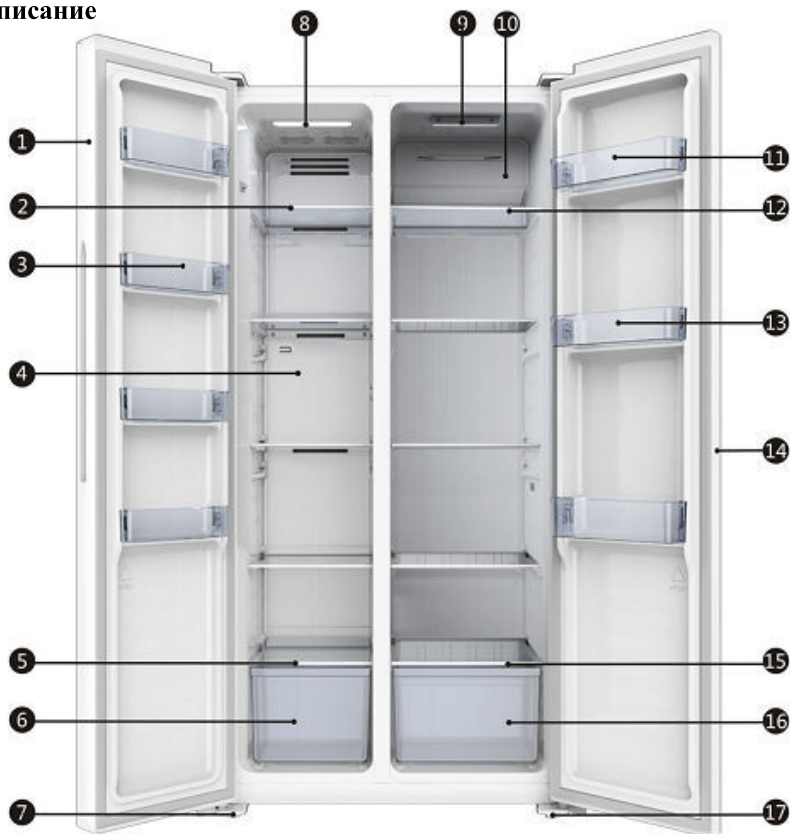
5. Выньте все полки и ящики из холодильника. Наклоните холодильник назад, выкрутите винты крепления петли с помощью гаечного ключа. Снимите нижнюю петлю.



Установка дверц обратно

Установка дверц обратно выполняется в порядке, обратном разборке.

Описание



1. Дверца морозильной камеры
2. Стеклонная полка морозильной камеры
3. Полка морозильной камеры
4. Часть воздуховода морозильной камеры
5. Крышка ящика морозильной камеры
6. Ящик морозильной камеры
7. Левая регулировочная ножка
8. LED индикатор морозильной камеры
9. Дисплей и индикаторы

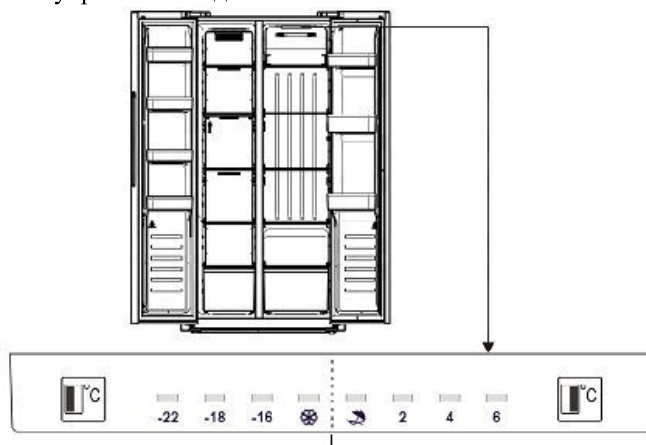
10. Часть воздуховода холодильника
11. Верхняя полка холодильника
12. Стеклонная полка холодильника
13. Полка холодильника
14. Дверца холодильника
15. Крышка ящика для фруктов и овощей
16. Ящик для фруктов и овощей
17. Правая регулировочная ножка

Примечание

•Из-за непрерывного совершенствования наших продуктов ваш холодильник может немного отличаться от данной инструкции, но его функционал и порядок пользования им остаются неизменными.

•Для обеспечения оптимальной энергоэффективности данного продукта, установите все полки и ящики в их исходное положение, как показано на рисунке выше.

Элементы управления и дисплей



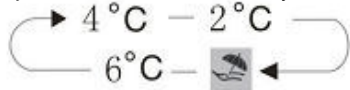
Регулировка температуры

Мы рекомендуем после первого включения холодильника установить температуру холодильника на 4 °С, температуру морозильная на -18 °С. Если вы хотите изменить температуру, следуйте приведенным ниже инструкциям.

Осторожно! При установке температуры вы задаёте среднюю температуру для всего холодильного шкафа. Температура внутри каждого отсека может варьироваться в зависимости от значений температуры, отображаемых на панели, в зависимости от того, сколько еды хранится и где она размещена в холодильнике. Температура окружающей среды также может повлиять на фактическую температуру внутри холодильника.

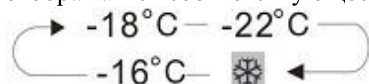
1. Холодильник ()

Нажмите «Холодильник», чтобы задать требуемую температуру в холодильнике в диапазоне от 2 °С до 6 °С. На дисплее будет отображаться соответствующее значение в следующей последовательности.



2. Морозильник

Нажмите «Морозильник», чтобы задать требуемую температуру в морозильнике в диапазоне от -16 °С до -22 °С. На дисплее будет отображаться соответствующее значение в следующей последовательности.



3. Отпуск

Если вы собираетесь уехать на какой-то период времени, вы можете активировать эту функцию.

Важно! В течение этого времени не храните еду в холодильнике.

Быстрая заморозка

Быстрая заморозка позволяет оперативно понизить температуру в морозильной камере: продукты заморозятся быстрее. Это поможет сохранить витамины и питательные вещества свежих продуктов и дольше сохранить свежесть продуктов.

- Если необходимо заморозить максимальное количество еды, подождите примерно сутки до полной заморозки.
- Быстрая заморозка автоматически выключается через 52 часа, а значение температуры в морозильной камере вернется к предыдущему.

Эксплуатация

В этом разделе рассказывается, как использовать большинство полезных функций. Мы рекомендуем вам внимательно ознакомиться с ними перед использованием. Они могут отличаться в зависимости от модели.

Использование холодильной камеры

Холодильная камера подходит для хранения овощей и фруктов. Еду необходимо упаковать для хранения, чтобы избежать потери влаги или смешения запахов.

Использование морозильной камеры

Морозильное отделение подходит для хранения еды, которую необходимо заморозить, включая мясо, рыбу, мороженое и т.п.

Осторожно! Никогда не закрывать дверцу, когда выдвинуты полки и/или ящики. Это может повредить и их, и холодильник.

Стеклянные полки и дверные полки

Стеклянные полки и дверные полки подходят для хранения яиц, консервов, напитков в бутылках и упакованных пищевых продуктов. Их можно выставлять на разную высоту в соответствии с необходимостью. Но на дверные полки нельзя ставить слишком много тяжелых продуктов. Перед тем, как поменять местоположение дверной полки по вертикали, уберите с неё все продукты.



Примечание: Все дверные и обычные полки можно доставать для чистки. При снятии полки аккуратно потяните ее вперед, пока полка не выйдет из направляющих. При установке полки убедитесь, что установке не препятствуют какие-либо предметы сзади, и аккуратно вставьте полку на место.

Выдвижные ящики

Они подходят для хранения фруктов и овощей. Их также можно доставать для чистки. Перед тем, как доставать их, полностью откройте дверцу. Затем выньте ящик, приподнимая его переднюю часть после того, как немного его выдвинули.

Очистка и уход

По соображениям чистоты холодильник (включая внешние и внутренние детали) необходимо регулярно чистить. Процедуру надо проводить, по меньшей мере, раз в два месяца.

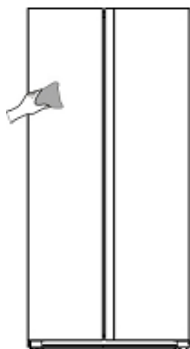
Осторожно!

Во время чистки холодильник следует отключить от сети. Существует опасность поражения электрическим током! Перед чисткой всегда вынимайте вилку из розетки.

Внешняя очистка

Для поддержания надлежащего внешнего вида холодильника его необходимо регулярно чистить.

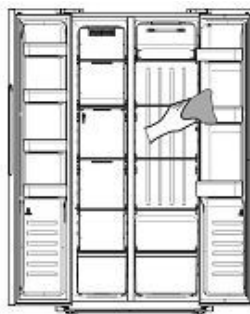
- Распылите воду на чистящую ткань (не на поверхности холодильника). Это помогает обеспечить равномерное распределение влаги по поверхности.
- Очистите дверцы, ручки и поверхность холодильника, используя неагрессивные моющие средства, а затем вытрите всё насухо мягкой тканью.

**Осторожно!**

- Не используйте острые предметы, так как они могут поцарапать поверхность.
- Для очистки не следует использовать разбавитель, моющие средства для автомобилей, хлорсодержащие средства, эфирные масла, абразивные чистящие средства или органические растворители, такие как бензол. Они могут повредить поверхность холодильника или стать причиной возгорания.

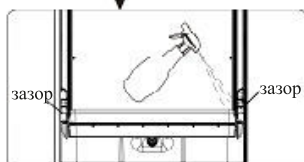
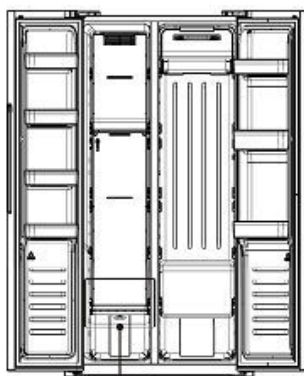
Внутренняя очистка

Холодильник необходимо регулярно чистить изнутри. Чистить легче, когда еды в холодильнике хранится меньше. Протрите внутреннюю часть морозильника слабым раствором бикарбоната соды, а затем смойте его теплой водой, используя отжатую губку или ткань. Полностью протрите всё досуха до установки на место полки или ящика. Тщательно протрите досуха все поверхности и съемные детали до их установки обратно.

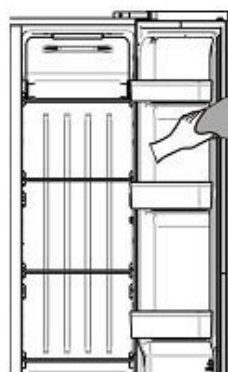


Хотя холодильник и размораживается автоматически, на внутренних стенках морозильной камеры может образоваться слой инея, если дверцу морозильной камеры часто открывали или оставляли открытой слишком долго. Если слой инея слишком толстый, выберите время, когда морозильная камера почти пуста, и следуйте описанной ниже процедуре:

1. Выньте оставшиеся продукты и ящики, отключите холодильник от сети и оставьте дверцы открытыми. Хорошо проветривайте помещение, чтобы ускорить процесс.
2. После того, как разморозка закончится, вымойте морозильную камеру, как описано выше.
3. Зазоры за воздуховодом морозильной камеры сложно очистить с помощью салфетки. Помочь в уборке может распылитель под давлением. Сперва распылите слабый раствор бикарбоната соды, а затем смойте его теплой водой. После очистки вытрите всё насухо.

**Внимание!**

При удалении инея из морозильной камеры не используйте острые предметы. Только после того, как внутренние поверхности, ящики и полки полностью высохли, холодильник можно подключать к сети и включать.

**Очистка дверных уплотнений**

Дверные уплотнения также необходимо очищать. Попадание на них липкой еды и напитков может привести к тому, что уплотнения станут прилипать к корпусу и порвутся, когда вы будете открывать дверцу. Промойте уплотнение, используя неагрессивное моющее средство и теплую воду. Промойте и тщательно высушите уплотнитель после очистки.

Осторожно! Холодильник можно включать только после того, как уплотнители дверцы полностью высохнут.

Замена светодиодов подсветки:

Внимание! Пользователь самостоятельно светодиоды не меняет! Если светодиод вышел из строя, обратитесь в службу поддержки. Светодиоды заменяются в следующей последовательности:

1. Выключите холодильник из сети.
2. Снимите крышку подсветки, надавив вверх и наружу.
3. Держите крышку со светодиодными индикаторами одной рукой, а другой вытащить ее с другой стороны, нажимая на защелку разъема.
4. Замените светодиод и правильно установите его обратно на место.

Полезные советы**Советы по энергосбережению**

Для экономии энергии вы можете воспользоваться следующими советами.

- Для экономии энергии старайтесь не держать дверцы открытыми в течение длительного времени. Убедитесь, что возле холодильника нет каких-либо источников тепла (не попадает прямой солнечный свет, рядом нет электрических духовок или плит и т.п.)
- Не задавайте более низкую температуру, чем нужно.
- Не ставьте в холодильник теплую еду или жидкость.
- Установите холодильник в хорошо проветриваемом помещении, где не образуется влажность. См. главу «Установка новой техники».
- На схеме показано наиболее правильное расположение обычных ящиков, ящиков для фруктов и овощей, полок. Постарайтесь не менять его, поскольку оно разрабатывалось для обеспечения наибольшей энергоэффективности.

Советы по охлаждению свежих продуктов

- Не ставьте горячую еду сразу в холодильник или морозильную камеру, внутренняя температура из-за этого повысится, в результате включится компрессор, будет потребляться больше энергии.
- Ставьте еду в холодильник в контейнерах с крышкой или заворачивайте её в плёнку, особенно если она сильно пахнет.
- Продукты раскладывайте так, чтобы воздух мог свободно циркулировать вокруг.

Советы по охлаждению

- Мясо (любые виды) Заверните в полиэтилен, положите на стеклянную полку над овощным ящиком. Следите за сроками хранения продуктов и используйте их до даты, указанной производителями.
- Приготовленные продукты, холодные блюда и т.п.: Их необходимо ставить в холодильник в таре с крышкой. Ставить их можно на любую полку.
- Фрукты и овощи:
Хранить в специально предусмотренном ящике.
- Сливочное масло и сыр:
Завернуть в герметичную фольгу или полиэтиленовую пленку.
- Бутылки с молоком:
Закрывать крышкой и хранить на дверных полках.

Советы по заморозке

- При первом включении или после периода простоя дайте холодильнику поработать, по меньшей мере, 2 часа на более низких температурах, а потом уже кладите в него продукты.

- Разбейте продукты на небольшие порции, чтобы их можно было быстро и полностью заморозить, а впоследствии разморозить именно требуемое количество.
- Герметично заверните еду в алюминиевую фольгу или пищевую пленку.
- Не допускайте контакта свежих, незамороженных продуктов и продуктов, которые уже заморожены, чтобы избежать повышения температуры последних.
- Замороженные продукты, если использовать их сразу после извлечения из морозильной камеры, вероятно, приведут к возникновению очагов обморожения на коже.
- Рекомендуется промаркировать каждый замораживаемый пакет и проставлять на нём дату, чтобы отслеживать время хранения.

Советы по хранению замороженных продуктов

- Убедитесь, что замороженные продукты правильно хранились в торговой сети продавца.
- После разморозки качество продуктов будет быстро ухудшаться, их нельзя повторно замораживать. Не превышайте срок хранения, указанный производителем продуктов.

Выключение

Если холодильник необходимо выключить на длительный период времени, то для предотвращения образования в нём плесени нужно выполнить следующие шаги.

1. Выньте все продукты.
2. Выньте сетевой шнур из розетки.
3. Тщательно очистите и вытрите насухо всё внутри холодильника.
4. Убедитесь, что все дверцы слегка приоткрыты и не закроются. Это позволит воздуху циркулировать внутри.

Диагностика и устранение неисправностей

Если в работе холодильника возникли проблемы или вы подозреваете, что он работает неправильно, можно провести ряд простых проверок до обращения в сервисный центр. Они описаны ниже.

Внимание! Не пытайтесь ремонтировать технику самостоятельно. Если после проверки, описанной ниже, проблема не устранена, обратитесь к квалифицированному электрику, сервисному инженеру или в магазин, где приобрели технику.

Внимание! Предупреждение об опасности закрытия внутри ребенка включается как в инструкцию по эксплуатации, так и в руководство пользователя, которые идут в комплекте поставки каждого холодильника.

ОПАСНО: Риск закрытия внутри ребенка. Перед тем, как выбросить старый холодильник или морозильник:

- Снимите дверцы.
- Оставьте полки на своих местах. Это не позволит детям легко забраться внутрь.

Проблема	Возможная причина и способ устранения
Техника работает неправильно	Проверьте, нормально ли подключен к розетке шнур питания.
	Проверьте предохранитель или проводку питания, при необходимости - замените.
Запахи изнутри	Температура окружающей среды слишком низкая. Попробуйте задать более низкую температуру работы холодильника, чтобы решить эту проблему.
	Это нормально, что холодильник не работает во время цикла разморозки или в течение краткого промежутка после включения. Это сделано для защиты компрессора.
Техника шумит	Возможно, внутри холодильник необходимо почистит. Некоторые продукты, контейнеры или упаковка вызывают появление неприятных запахов.
	Эти звуки не являются признаком неисправности: <ul style="list-style-type: none"> •Компрессор шумит при работе. •Шум от движения воздуха из-за работы маленького вентилятора двигателя в морозильной камере или других отсеках. •Булькающий звук, похожий на кипящую воду. •Потрескивание во время автоматической разморозки. •Щелчки перед запуском компрессора. •Щелчки при наливании воды. •Шум работы двигателя при получении льда. Причины других необычных шумов описаны ниже. Возможно, вам потребуются проверить их и принять меры: Холодильник не выровнен по уровню. Задняя часть холодильника касается стены. Бутылки или контейнеры упали или перекатываются.
Двигатель работает непрерывно.	Нормально периодически слышать звук двигателя, но он должен будет работать чаще в следующих случаях: <ul style="list-style-type: none"> •Температуру задали холоднее, чем необходимо •После того, как много теплых продуктов поставили в холодильник. •Температура снаружи слишком высока. •Дверцы оставались открытыми слишком долго или открывались слишком часто. •Сразу же после первого включения или после выключения в течение длительного времени.

Образовался слой инея	Убедитесь, что отверстия для циркуляции воздуха не заблокированы продуктами, а сами продукты разложены внутри так, чтобы обеспечить достаточную вентиляцию. Убедитесь, что дверца плотно закрыта. Процедура удаления инея описана в разделе «Очистка и уход».
Внутри слишком высокая температура:	Возможно, вы слишком долго оставляли дверцы открытыми или открывали их слишком часто; дверцы могут плотно не закрываться из-за того, что им что-то мешает; возможно, зазоры до стен в месте установки холодильника малы
Внутри слишком низкая температура:	Процедура повышения температуры описана в разделе «Элементы управления и дисплей».
Дверцы закрываются с усилием	Убедитесь, что верх холодильника отклонен назад на 10-15 мм, что позволяет дверцам закрываться самостоятельно. Убедитесь, что их закрытию не мешают продукты внутри.
Свет не работает	<ul style="list-style-type: none"> •Светодиодный индикатор вышел из строя. Процедура замены светодиодных ламп описана в разделе «Очистка и уход». •Система управления отключила свет из-за того, что дверцы открыты слишком долго. Для включения освещения закройте и снова откройте дверцу.
От холодильника слышен булькающий звук	Это нормальное явление. Бульканье - следствие циркуляции охлаждающей жидкости-хладагента по системе охлаждения холодильника.

Утилизация

Запрещается утилизировать данный прибор вместе с бытовыми отходами.

Упаковочные материалы

Все упаковочные материалы подлежат вторичной переработке. Для переработки упаковку необходимо выбросить в соответствующий контейнер для сбора отходов.

Перед утилизацией

1. Выньте шнур питания из розетки.
2. Отрежьте кабель питания и выбросьте его вместе с вилкой питания.

Внимание! Холодильники содержат хладагент и изолирующий газ.

Хладагент и газы должны утилизировать профессионалы, так как эти вещества могут вызвать повреждение глаз или стать причиной возгорания. Перед соответствующей утилизацией убедитесь, что трубки контура циркуляции хладагента не повреждены.

Правильная утилизация данного изделия	
	<p>Данная маркировка указывает на то, что изделие не должно утилизироваться с другими бытовыми отходами на территории ЕС. Для предотвращения возможного ущерба окружающей среде или здоровью человека вследствие неконтролируемой утилизации отходов, обеспечьте переработку данного изделия ответственным образом с целью продолжительного повторного использования материальных ресурсов. Для возврата утилизируемого устройства используйте системы возврата и сбора отходов или обратитесь к продавцу, у которого было приобретено изделие. Они могут использовать этот продукт для экологически безопасной переработки.</p>

Технические характеристики

Модель	RSN-470 I
Номинальное напряжение/частота, В/Гц	220~240/50
Номинальный ток, А	0.8
Класс защиты от поражения электрическим током	I
Хладагент и его масса, гр	R600a, 47гр
Изоляция	Циклопентан
Вес нетто, кг	78
Ширина/ Глубина/ Высота, мм	832*623*1777
Объем брутто общий, л	470
Полезный объем, л	428
Класс энергоэффективности	A+
Уровень энергопотребления в год, кВт/год	373
Климатический класс	N,ST
Замораживающая способность за сутки, кг/сут	10
Максимальный уровень шума,дБ	42
Максимальное время сохранения замораживающей способности при сбое в электропитании, ч	10

Торговая марка	Renova
Тип продукции	Холодильник-морозильник
Изготовитель	Hisense International Co., Ltd Floor 22, Hisense tower, 17 Donghai Xi road, Qingdao, 266071, China
Импортер	ООО «НОВА» 350020, г. Краснодар, ул. Брянская, д. 6, оф. 407
Срок службы	7 лет
Дата производства	Указана на паспортной табличке внутри холодильника и на упаковке в формате гggг.мм.дд
Сервисное обслуживание	Обслуживанием бытовой техники занимаются авторизованные сервисные центры. Список сервисных центров можно найти на сайте www.re-nova.com и по запросу в информационный центр по телефону 8 800 200 46 36 (звонок по России бесплатный)



Сделано в Китае

Наименование	RSN-470 I
Общие характеристики и комплектация	
Количество дверц	2
Съемные дверцы	да
Цвет	имитация нержавеющей стали
Регулируемые ножки/ролики	2/2
Разморозка	автоматическая, Total No Frost
Характеристики и комплектность холодильной камеры	
Внутренняя подсветка	LED, 1,5 Вт
Материал полок/кол-во	стекло/5
Материал выдвижных ящиков для фруктов/кол-во	прозрачный пластик/1
Боковые полки: положение, материал/количество	фиксированные, прозрачный пластик /3
Лоток для яиц	(опционально)
Характеристики и комплектность морозильной камеры	
Внутренняя подсветка	LED, 1,5 Вт
Мощность заморозки, кг/24ч	10
Материал полок/кол-во	стекло/5
Материал выдвижных ящиков МК/кол-во	прозрачный пластик/1
Боковые полки: положение, материал/количество	фиксированные, прозрачный пластик /4
Форма для льда	(опционально)
Холодильник	1
Руководство+гарантия	1
Упаковка	1

- Незначительные изменения в комплектности могут быть не отражены в настоящем Руководстве

1. Приобретенное Вами изделие имеет гарантийный срок - один год со дня покупки и срок службы - семь лет со дня изготовления.
2. Удовлетворение законных требований потребителя распространяется на изделия, используемые только для бытовых нужд: для личных, семейных и домашних нужд.
3. Продавец выдаст Вам гарантийный талон. В нем не должно быть исправлений и обязательно должны содержаться:
 - дата продажи, наименование и штамп торговой организации, печать продавца.
 - модель и серийный номер изделия.
4. Обязательно сохраняйте гарантийный талон, кассовый чек на проданное изделие, квитанцию на услуги по доставке и установке, доработки коммуникаций, а также любые другие документы, относящиеся к гарантийному или иному техническому обслуживанию изделия.
5. По истечении гарантийного срока рекомендуем Вам не реже одного раза в 3 (три) года обращаться в авторизованный сервисный центр для проверки качества Вашего изделия. Диагностика оплачивается владельцем по прейскуранту сервисного центра.
6. По истечении срока эксплуатации рекомендуется не реже одного раза в год производить проверку технического состояния изделия в авторизованном сервисном центре для определения возможности его дальнейшей эксплуатации. Диагностика оплачивается владельцем по прейскуранту сервисного центра.
7. Недостатки, обнаруженные в изделии, устраняются сервисным центром без обоснованных задержек, в максимально короткие сроки.
8. В случае необходимости проверки качества изделия владелец имеет право передать изделие в сервисный центр. В случае вызова мастера для проверки качества изделия, в результате которого выявилось отсутствие недостатка, диагностика и транспортные услуги оплачиваются владельцем по прейскуранту сервисного центра.
9. Любые претензии в части касающейся вопросов качества изделия рассматриваются только после проверки качества изделия представителем авторизованного сервисного центра.
10. Изготовитель не несет какой-либо ответственности за любой ущерб, нанесенный потребителю, в случае несоблюдения последним требований изготовителя, указанных в данном талоне и инструкции по эксплуатации.

Гарантийное обслуживание не производится в следующих случаях:

1. Несоблюдения требований изготовителя, указанных в гарантийном документе.
2. Несоблюдения правил эксплуатации, указанных в руководстве по эксплуатации изделия.
3. Несоблюдения правил установки.
4. Отсутствия оригинального гарантийного талона.
5. При отсутствии в гарантийном талоне сведений о дате продажи, наименовании торговой организации, подписи продавца, модели и серийного номера изделия.
6. Внесении любых изменений и исправлений в гарантийный талон.
7. Ремонта не уполномоченными на это лицами, если этот ремонт стал причиной выхода изделия из строя.
8. Разборки изделия, изменения конструкции и других, не предусмотренных инструкцией вмешательств.
9. Необходимости замены перемещаемых вручную пластиковых деталей (крышек, декоративных накладок и т.д.), фильтров, стеклянных полок.
10. Неправильного пользования расходными материалами или использования расходных материалов, не пригодных для данного изделия.
11. Неисправностей и повреждений, вызванных экстремальными условиями и действиями непреодолимой силы (пожар, стихийные бедствия и т.п.).
12. Небрежным хранением и/или небрежной транспортировкой владельцем, транспортной, торговой или сервисной организацией. В данном случае владельцу следует обратиться с претензией к организации, оказавшей данную услугу.
13. Повреждений (отказов) изделия или нарушения его нормальной работы, вызванных животными или насекомыми.
14. Включения изделия в электрическую сеть с недопустимыми параметрами.
15. Использования изделия в целях, для которых оно не предназначено.
16. Изготовитель не принимает претензий на следующие виды неисправностей: механические повреждения (царапины, трещины, сколы), потеря товарного вида вследствие воздействия химических веществ, попадания во внутренние рабочие объемы посторонних предметов, жидкостей, термические и другие подобные повреждения, которые возникли в процессе эксплуатации.

Список сервисных центров представлен на сайте re-nova.com

ГАРАНТИЙНЫЙ ТАЛОН

Тип изделия: Марка: Модель: Серийный номер: Дата продажи:

СВЕДЕНИЯ О ПРОДАВЦЕ

Название
магазина: Подпись продавца:Адрес: Место для
печати продавца
Телефон: Владелец: Адрес: Телефон: Получение исправного изделия подтверждаю.
С условиями гарантии ознакомлен и согласен.
Подпись покупателя:

СОДЕРЖАНИЕ

Назначение и меры безопасности.....	2
Установка	6
Описание, устройство.....	11
Эксплуатация.....	13
Очистка и уход	14
Полезные советы.....	17
Диагностика и устранение неисправностей	18
Утилизация.....	20
Технические характеристики	21
Комплектность	22
Условия гарантии.....	23
Гарантийный талон	25