

**УВАЖАЕМЫЙ ПОКУПАТЕЛЬ!  
ПОЗДРАВЛЯЕМ ВАС С ПРИОБРЕТЕНИЕМ  
бытового холодильника RENOVA.**

Мы уверены, что данный прибор, произведенный на современном оборудовании, в соответствии с высокими нормами, предъявляемыми к качеству на всех этапах производства, прослужит Вам в течении многих лет.

Прежде чем подключить прибор и приступить к его использованию, просим Вас внимательно ознакомиться с данным Руководством, так как в нем содержатся полезные рекомендации, касающиеся безопасной установки, эксплуатации и обслуживанию холодильника, которые помогут Вам использовать его оптимальным образом.



Заводом-изготовителем устанавливается:

- Гарантийный срок эксплуатации изделия - один год.
- Срок службы данного товара - семь лет со дня изготовления.

**СОДЕРЖАНИЕ**

|   |    |
|---|----|
| Назначение и общие указания.....                    | 4  |
| Назначение  |    |
| Общие указания                                      |    |
| Сведения об ограничениях                            |    |
| Характеристики и параметры.....                     | 5  |
| Комплектность.....                                  | 6  |
| Правила и условия безопасности.....                 | 6  |
| Правила подключения к электрической сети            |    |
| Правила безопасности                                |    |
| Подготовка к работе.....                            | 7  |
| Правила и условия монтажа                           |    |
| Устройство.....                                     | 8  |
| Порядок работы.....                                 | 9  |
| Пуск прибора, введение в эксплуатацию               |    |
| Техническое обслуживание.....                       | 10 |
| Правила хранения и транспортирования.....           | 12 |
| Утилизация  |    |
| Возможные неисправности и методы их устранения..... | 13 |
| Условия гарантии.....                               | 15 |
| Гарантийный талон.....                              | 17 |

## 1

**НАЗНАЧЕНИЕ И ОБЩИЕ УКАЗАНИЯ****НАЗНАЧЕНИЕ**

Холодильник предназначен для эксплуатации в бытовых условиях в качестве оборудования для охлаждения и кратковременного хранения скоропортящихся пищевых продуктов, напитков, фруктов и овощей. Прибор предназначен для установки в кухонных помещениях.

**ОБЩИЕ УКАЗАНИЯ**

1. Разрешается эксплуатация изделия при температуре окружающего воздуха от +16 °С до +43 °С, с относительной влажностью не более 80%.
2. Прибор должен отстояться в помещении, в котором планируется эксплуатация не менее 8 часов. Ввод прибора в эксплуатацию после транспортировки производить не ранее, чем через 8 часов после внесения его в помещение.
3. При покупке холодильника обязательно проверьте его комплектность, отсутствие механических повреждений. Проверьте товарный чек, наличие штампа магазина и даты продажи в свидетельстве о приёмке и продаже и в талонах на гарантийный ремонт.
4. Перед применением холодильника обязательно прочтите Руководство по эксплуатации, так как в нем содержится важная информация по технике безопасности, эксплуатации и техническому обслуживанию изделия.

Примечание: Производитель оставляет за собой право на внесение незначительных конструктивных усовершенствований, которые могут быть не отражены в данном Руководстве.

Примечание: Дата производства холодильника указана на корпусе прибора под этикеткой с техническими параметрами.

**СВЕДЕНИЯ ОБ ОГРАНИЧЕНИЯХ**

Холодильник должен использоваться только по назначению. Запрещается эксплуатация прибора в помещениях с повышенной влажностью, в помещениях с токопроводящими полами, при отсутствии заземления в электросети, а также во взрывоопасном окружении.

## 2

## ХАРАКТЕРИСТИКИ И ПАРАМЕТРЫ

|                               |              |
|-------------------------------|--------------|
| НАИМЕНОВАНИЕ ПОКАЗАТЕЛЯ       | RID-102      |
| Напряжение, В / Частота, Гц   | 220-240 / 50 |
| Номинальный ток, А            | 0,5          |
| Мощность компрессора, Вт      | ?            |
| Общий объем, л                | 102          |
| Полезный объем, л             | 91           |
| в т.ч. полезный объем в ОК, л | 12           |
| в т.ч. полезный объем в ХК, л | 79           |
| Температура в ОК, °С          | 0-4          |
| Температура в ХК, °С          | 0-4          |
| Разморозка                    | ручная       |
| Климатический класс           | N, ST, T     |
| Энергопотребление, кВтч/24ч   | 0,310        |
| Класс энергопотребления       | A+           |
| Хладагент / масса хл-та, г    | R600a/25     |
| Уровень шума, дБА             | 40           |
| Вес нетто, кг                 | 20,5         |
| Габариты Ш*Г*В, мм            | 475*446*842  |

\* ОК - охлаждаемая камера, охлаждаемое отделение - изолированное отделение в приборе для хранения охлажденных продуктов. Температура в ОК на несколько градусов ниже, чем в ХК.

\*\* ХК - холодильная камера, холодильное отделение прибора.

### 3

#### КОМПЛЕКТНОСТЬ И ПАРАМЕТРЫ ОТДЕЛЕНИЙ

| Наименование  | RID-102   |
|---|---|
| <b>Общие характеристики и комплектация</b>                                  |   |
| Количество наружн. дверей   | 1   |
| Перенавешиваемые двери  | да  |
| Цвет  | белый   |
| Регулируемые ножки/колеса   | 2/0   |
| <b>Характеристики и комплектность холодильного и морозильного отделений</b> |   |
| Внутренняя подсветка  | нет   |
| Полки/ящик для овощей   | 1, стекло/1, прозрачный со стеклянной крышкой-полкой      |
| Боковые полки на двери: положение/количество                                | фиксированные/5 (2 большие + 2 малая+1 держатель бутылки) |
| Форма для льда  | нет   |
| <b>Комплектация</b>   |   |
| Холодильник   | 1   |
| Руководство+гарантия  | 1   |
| Упаковка  | 1   |

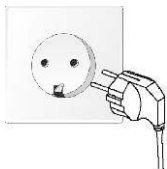
- Незначительные изменения в комплектности могут быть не отражены в настоящем Руководстве

### 4

#### ПРАВИЛА И УСЛОВИЯ БЕЗОПАСНОЙ ЭКСПЛУАТАЦИИ

##### ПРАВИЛА ПОДКЛЮЧЕНИЯ К ЭЛЕКТРИЧЕСКОЙ СЕТИ

По типу защиты от поражения электрическим током холодильник классифицируется как прибор класса I.



Для обеспечения электробезопасности холодильник должен быть подключен к сети электропитания с помощью индивидуальной розетки с заземляющим контактом.



Помните! Безопасность при эксплуатации изделия обеспечивается правильным ее подключением к сети электропитания, исправностью заземления и выполнением Вами основных требований в процессе эксплуатации изделия, изложенных в настоящем руководстве.

- Категорически запрещается подключение провода заземления корпуса холодильника к газопроводным трубам, телефонным линиям, проводам абонентских радиоточек и т.д.

- Получение рекомендаций по способу заземления возможно в ремонтных и сервисных организациях бытовой техники.

Перед подключением холодильника к сети электропитания убедитесь, что параметры электросети соответствуют параметрам, указанным на ярлыке, прикрепленном на приборе. Осуществляйте подключение холодильника к исправной сети электропитания.

#### ПРАВИЛА БЕЗОПАСНОСТИ

Не беритесь за вилку шнура электропитания мокрыми руками и не касайтесь ими ручек управления изделия во избежание поражения электрическим током.

Не допускайте попадания воды на шнур электропитания и розетку, к которой подключен холодильник.

Не допускайте попадания воды на панель управления и заднюю стенку изделия. Влага может стать причиной замыкания или поражения электрическим током.

Не пользуйтесь и не храните вблизи холодильника легковоспламеняющиеся жидкости (растворители, керосин, бензин и т.д.)

Перед выполнением любых операций по обслуживанию холодильника отключите его от сети электропитания.

Запрещается эксплуатировать изделие с поврежденным шнуром электропитания. Замену шнура электропитания должны осуществлять квалифицированные техники специализированных сервисных центров.

Запрещается производить ремонт, наладку холодильника самостоятельно. Ремонт холодильника должны осуществлять только квалифицированные техники специализированных сервисных центров, адреса которых Вы можете узнать в магазине.

Запрещается эксплуатация изделия детьми.

## 5

### ПОДГОТОВКА К РАБОТЕ

#### ПРАВИЛА И УСЛОВИЯ МОНТАЖА

Распакуйте прибор, ознакомьтесь с его устройством, приведенным в настоящем Руководстве.

При выборе **места установки** холодильника руководствуйтесь следующими правилами:

- холодильник должен быть установлен на твердую ровную поверхность;
- не устанавливайте холодильник вблизи источников тепла: электро- и газовых плит и радиаторов отопления;

- **холодильник не является встраиваемым.** Сверху, с задней и боковых его сторон должно быть свободное пространство (не менее 5-10 см) для циркуляции воздуха и снижения энергопотребления;
- не устанавливайте холодильник в местах, где он оказывается под действием прямых солнечных лучей;
- не устанавливайте холодильник в местах с повышенной влажностью. Высокая влажность может привести к короткому замыканию или стать причиной коррозии металлических частей прибора;
- избегайте таких мест установки холодильника, где он может оказаться под воздействием дыма, так как это может стать причиной изменения цвета наружных поверхностей прибора;
- при установке холодильника боковой стороной к стене помещения предусмотрите наличие достаточного пространства для открытия двери на угол более 90 градусов, чтобы обеспечить возможность извлечения полок и ящиков.

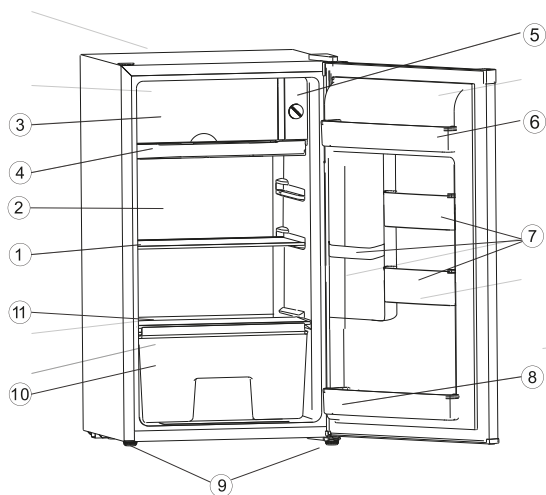
**Примечание:** Если прибор установлен на неровную поверхность, то его работа будет сопровождаться значительной вибрацией и шумом.



Холодильник, находившийся на холоде, до подключения к сети электропитания необходимо выдержать не менее 8 часов при комнатной температуре во избежания выхода из строя электрооборудования. Если холодильник транспортировался горизонтально, то необходимо после установки выдержать не менее 12 часов до подключения к сети.

## 6

### УСТРОЙСТВО



1. Полка холодильного отделения
2. Холодильное отделение
3. Охлаждаемое отделение
4. Поддон для разморозки
5. Терморегулятор
6. Верхняя полка двери
7. Средние полки двери и полка для бутылки с фиксатором
8. Нижняя полка двери
9. Регулируемые ножки
10. Ящик для овощей
11. Крышка ящика для овощей/нижняя полка холодильного отделения

Холодильник представляет собой наполненный теплоизолированный шкаф с вертикальным расположением холодильного отделений.

Охлаждение осуществляется холодильным агрегатом компрессионного типа.

Герметичность проемов двери холодильника обеспечивается резиновыми уплотнителями с магнитной вставкой по всему периметру.

Установка холодильника в вертикальном положении и компенсация неровностей осуществляется при помощи регулируемых опор-ножек.



В рабочем режиме наружные боковые стенки корпуса холодильника нагреваются. Это свидетельствует о нормальной работе холодильника и не влияет на температурный режим прибора внутри холодильного и морозильного отделений.

## 7

### ПОРЯДОК РАБОТЫ

#### УСТАНОВКА, ПУСК ПРИБОРА, ВВЕДЕНИЕ В ЭКСПЛУАТАЦИЮ

1. Выберите место для установки холодильника с учетом вышеизложенных рекомендаций.
2. Снимите все упаковочные элементы с холодильника. Если на приборе остаются клеевые следы от упаковочной ленты, то вытрите их изопропиловым спиртом или аналогичным раствором ( не применяйте растворители, ацетон или бензин).
3. Перед началом эксплуатации нового холодильника вытрите пыль, скопившуюся во время транспортирования, с внешних поверхностей прибора. Внутренние стенки холодильника и принадлежности протрите раствором теплой мыльной воды и пищевой соды (1 чайная ложка соды на литр воды).
4. Установите все принадлежности на свои места.
5. Установите холодильник строго вертикально. При необходимости вращайте регулировочные опоры-ножки, расположенные по углам холодильника, чтобы компенсировать неровности поверхности. Если холодильник немного наклонить, то ножки будут легко вращаться, выдвигаясь или утапливаясь в корпус. Для подъема поворачивайте ножки по часовой стрелке, для опускания - против.
6. Убедитесь, что дверь плотно прилегают к корпусу холодильника.
7. После этого необходимо выдержать холодильник 1 час с открытой дверью, чтобы он просох и проветрился. Также приоткройте дверцу морозильного отделения.



Небольшой наклон корпуса холодильника назад (на 1-2 градуса) обеспечивает лучшее прилегание дверей отделений к корпусу прибора и уменьшает прилагаемое усилие при закрытии дверей.

#### ПУСК ПРИБОРА

1. После установки холодильника подключите его к сети электропитания.
  2. Установите ручку регулятора температуры в крайнее положение, повернув ее от «0» по часовой стрелке до упора. Закройте дверь и дайте поработать холодильнику в данном режиме 2-3 часа, для наиболее быстрого достижения рабочей температуры.
  3. После этого, поворотом ручки терморегулятора против часовой стрелки, установите необходимый температурный режим. Положение «1» - наиболее высокая температура в холодильном отделении, положение «8» - наиболее низкая, компрессор работает не отключаясь, «0» - выключение.
- Стандартное положение регулятора температуры в позиции 3 или 4. Если температура окружающей среды жаркая, то можно перевести регулятор в более высокое положение.





Не рекомендуется длительная эксплуатация прибора с постоянно работающим компрессором ( в положении терморегулятора «8»).



Повторное включение холодильника должно производиться не ранее, чем через 5 минут, после его отключения от сети электропитания. Невыполнение этого требования может привести к перегрузке компрессора и активации устройства блокировки компрессора.

#### РАЗМОРОЗКА

Время от времени внутри холодильника на задней стенке будет образовываться наледь, которую необходимо удалять. Ниже приведены рекомендации, как это делать.

1. Отключите прибор от электрической сети, вынув вилку из розетки.
2. Выньте всю хранящуюся в холодильнике еду, сложите ее в одном месте и для сохранности температуры накройте пленкой или покрывалом.
3. Откройте дверцу и установите внизу емкость для сбора талой воды.
4. Разморозка будет происходить естественным путем. После того, как вся наледь оттает, необходимо вытереть все внутреннее пространство холодильника насухо.
5. Подключите вилку к розетке электропитания, чтобы вновь запустить холодильник.
6. Установите терморегулятор на максимальное значение для быстрого охлаждения внутреннего пространства. Далее установите необходимое значение терморегулятора.

Размораживайте холодильник каждый раз, когда наледь в морозильном отделении достигнет толщины 5-6мм.



Категорически запрещается использовать для удаления наледи острые предметы (ножи, отвертки и т.п.), а также жидкости, содержащие вещества не предназначенные для использования с пищевыми продуктами.

## 8

#### ТЕХНИЧЕСКОЕ ОБСЛУЖИВАНИЕ

**1. Во избежание поражения электрическим током и возникающей в связи с этим угрозы для жизни отключите прибор от сети электропитания перед выполнением любых операций по её техническому обслуживанию.**

2. Не применяйте для чистки поверхностей изделия чистящие порошки на абразивной основе, жесткие абразивные губки, средства, содержащие кислоту или хлор.

3. Не допускайте попадания воды на электрические части изделия.

4. Не оставляйте принадлежности по уходу за прибором (губки, ветошь, моющие средства) в холодильнике.

Наружные поверхности прибора и внутренние поверхности холодильника следует протирать мягкой тканью, смоченной в мыльном растворе, или использовать для чистки специальные чистящие средства.

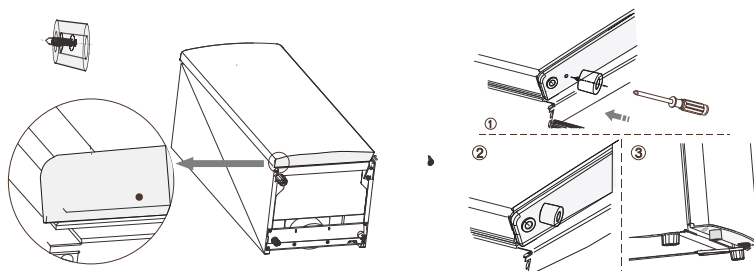
**При невыполнении данных рекомендаций безопасность работы холодильника не гарантируется.**

Запрещается использовать для чистки холодильника горячую воду, растворитель, бензин, спирт, керосин, стиральный порошок, абразивные чистящие средства, щелочные средства, кислоту, жесткие щетки и т.д. во избежание повреждения внешней и внутренней поверхностей холодильника, а также изменения цвета поверхностей.

УСТАНОВКА ПОДДЕРЖИВАЮЩЕЙ ОПОРЫ\*

Опционально с холодильником может идти дополнительная поддерживающая опора, которую можно установить на дверцу холодильника для исключения вероятности его опрокидывания. При нормальной эксплуатации холодильника в ней нет необходимости, однако при условии того, что основное отделение будет пустым, а на двери размещены продукты общим весом более 10кг - при открытии двери на 90 градусов опрокидывание вероятно.

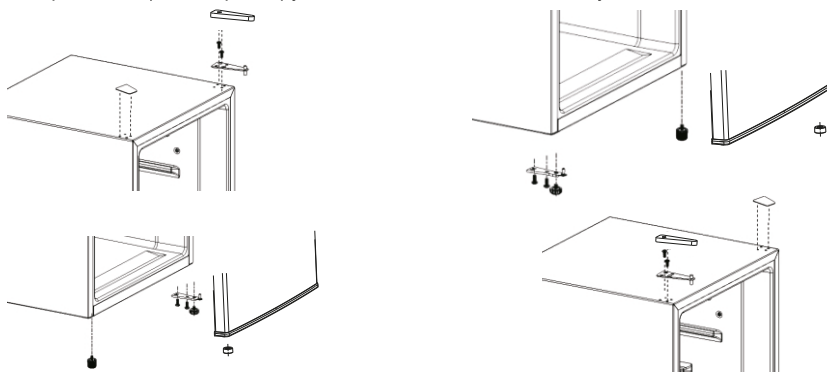
Для установки опоры необходимо наклонить холодильник, найти на нижнем углу двери отверстие и вкрутить поддерживающую опору отверткой.



ПЕРЕНАВЕШИВАНИЕ ДВЕРИ

Для перенавешивания двери вам понадобится ключ на 8мм, крестовая отвертка, шпатель или плоская отвертка. Для доступа к нижней петле вам нужно будет уложить холодильник на заднюю стенку. Чтобы не повредить охлаждающие трубки холодильника необходимо постелить на пол мягкое основание: это может быть полистирол или подобный мягкий материал.

1. Снимите декоративные заглушки. Снимите верхнюю петлю двери и отложите.
2. Снимите обе регулируемые ножки, выкрутите болты нижней петли и перенесите их на противоположную сторону. Если установлена поддерживающая опора двери - ее также необходимо снять.
3. Установите дверь на нижнюю петлю, вставив штырь петли в отверстие на двери. Вкрутите регулировочные ножки. Установите верхнюю петлю, вставив в верхнее отверстие двери и зафиксируйте болтами. Установите заглушки.



## 9

## ПРАВИЛА ХРАНЕНИЯ И ТРАНСПОРТИРОВАНИЯ

Изделие должно храниться в отапливаемых и вентилируемых помещениях при температуре воздуха от 0°С до плюс 38°С, относительной влажности не более 80% при отсутствии в воздухе кислотных и других паров, вредно действующих на материалы прибора.

Транспортирование прибора может проводиться всеми видами крытых транспортных средств в соответствии с правилами перевозки грузов, действующими на данном виде транспорта, в заводской упаковке и только в вертикальном положении.

При транспортировании должна быть исключена возможность перемещения холодильника внутри транспортного средства.

Крепление прибора в транспортных средствах осуществляют в соответствии с правилами, действующими на транспорте данного вида.

При погрузочно-разгрузочных работах не подвергайте прибор ударным нагрузкам, соблюдайте условия по обеспечению сохранности изделия, не наклоняйте изделие более чем на 45 градусов.

## УТИЛИЗАЦИЯ

## 1. Упаковка

Для упаковки прибора используется материал, допускающий 100%-ную вторичную переработку.

Удаление материала должно осуществляться в соответствии с действующими местными нормами. Упаковочный материал (целлофановые пакеты, элементы из полистирола и т.п.) является потенциальным источником опасности для детей и должен храниться в недоступном для них месте.

## 2. Сдача на утилизацию

Прибор изготовлен из материалов, допускающих повторное использование.

Обеспечивая надлежащую утилизацию изделия,

потребитель способствует предотвращению возможного негативного воздействия на окружающую среду и здоровье людей. Данное изделие не может удаляться в отходы как бытовой мусор, а должно быть доставлено на специализированный пункт переработки электрических и электронных приборов.

## 3. Вывод из эксплуатации

При утилизации холодильника следует снять с дверей уплотнители. В противном случае ребенок может оказаться запертым внутри.

При сдаче прибора в утилизацию приведите его в нерабочее состояние, срезав электрический кабель питания и сняв дверцы и полки так, чтобы дети не могли попасть внутрь прибора. При сдаче холодильника на утилизацию придерживайтесь соответствующих местных правил и сдавайте его в специальные центры по переработке отходов, не оставляя прибор без присмотра даже на несколько дней, так как он является источником потенциальной опасности для детей.



Маркированные соответствующим знаком материалы пригодны для переработки.



WEEE маркировка на этом продукте говорит о том, что продукт не может быть утилизирован вместе с домашним мусором. Чтобы предотвратить возможную угрозу здоровью и окружающей среде, продукт должен быть утилизирован в рамках утвержденного процесса утилизации в вашем регионе.

Более подробную информацию о том, как следует обращаться с прибором, а также о его сдаче и переработке можно получить в соответствующем местном учреждении, службе сбора бытового мусора или в магазине, в котором было приобретено это изделие.

Для справки:

Настоящий прибор не заполнен CFC. В охлаждающем контуре используется фреон R600a (HC).

Для приборов с изобутаном (R600a): изобутан это природный газ, не оказывающий воздействия на окружающую среду, но являющийся горючим. В связи с этим необходимо проверять трубопроводы системы охлаждения на отсутствие повреждений.

В данном приборе может содержаться парниковые газы-фторуглероды, трактуемые в Киотском Протоколе; хладагент содержится в герметичном замкнутом контуре системы.

4. Заявление о соответствии

- Данный прибор предназначен для хранения продуктов питания и изготовлен в соответствии с правилами (ЕС) N. 1935/2004.
- Данное изделие разработано, изготовлено и реализовано в соответствии:
  - нормы безопасности Директивы "Низкое напряжение" 2006/95/CE (которая заменяет Директиву 73/23/CEE с ее последующими изменениями).
  - с правилами защиты, предусмотренными Директивой "ЭМС" 2004/108/CE.
- Электрическая защита прибора гарантирована только в том случае, если прибор правильно подключен к эффективно действующему заземляющему устройству в соответствии с законодательными нормами

# 10

## ВОЗМОЖНЫЕ НЕИСПРАВНОСТИ И МЕТОДЫ ИХ УСТРАНЕНИЯ

Прочтите, пожалуйста, нижеследующие инструкции по определению и устранению неисправностей пред тем, как обратиться в сервисный центр.

| Возможная неисправность  | Вероятная причина  | Метод устранения  |
|--|--|---|
| Подключенный к сети электропитания холодильник не работает           | <ol style="list-style-type: none"> <li>1. Нет напряжения в сети</li> <li>2. Неисправна розетка сети электропитания.</li> <li>3. Нет контакта вилки шнура электропитания с розеткой сети.</li> </ol>  | <ol style="list-style-type: none"> <li>1. Проверьте напряжение в сети, включив в розетку другой электроприбор.</li> <li>2. Проверьте исправность розетки.</li> <li>3. Обеспечьте контакт вилки шнура электропитания и розетки.</li> </ol>   |
| Температура в холодильнике и охлаждаемом отделении выше номинальной. | <ol style="list-style-type: none"> <li>1. Установлен режим слабого охлаждения</li> <li>2. Холодильник перегружен продуктами и это мешает циркуляции холодного воздуха внутри камеры.</li> <li>3. Холодильник установлен близко к источнику тепла или находится в месте попадания на него прямых солнечных лучей.</li> <li>4. Не обеспечена нормальная циркуляция воздуха вокруг холодильника.</li> </ol> | <ol style="list-style-type: none"> <li>1. Установите другой температурный режим (режим среднего или сильного охлаждения)</li> <li>2-4. При установке холодильника и в процессе его эксплуатации строго придерживайтесь правил и рекомендаций, приведенных в настоящем Руководстве.</li> </ol> |

| Возможная неисправность                    | Вероятная причина   | Метод устранения   |
|--|---|--|
| Продукты в холодильнике замораживаются.    | <ol style="list-style-type: none"> <li>1. Установлен режим сильного охлаждения в холодильном отделении.</li> <li>2. Температура окружающего воздуха слишком низкая.</li> <li>3. Продукты, содержащие много влаги, помещены близко к воздуховодам.</li> </ol>  | <ol style="list-style-type: none"> <li>1. Установите другой температурный режим (режим среднего или сильного замораживания или охлаждения).</li> <li>2. Продукты в холодильном отделении могут заморозиться, если температура окружающего воздуха ниже 5 С. Установите холодильник в место, где температура воздуха выше 5 С.</li> <li>3. Поместите продукты, содержащие много влаги, подальше от воздухопроводов (ближе к двери)</li> </ol> |
| Посторонний шум                            | <ol style="list-style-type: none"> <li>1. Холодильник установлен на мягкую или неровную поверхность</li> <li>2. Холодильник соприкасается с рядом стоящим оборудованием.</li> </ol>   | <ol style="list-style-type: none"> <li>1. Установите холодильник согласно правилам, приведенным в данном Руководстве.</li> <li>2. Обеспечьте наличие необходимых зазоров между холодильником и стоящим рядом с ним оборудованием.</li> </ol>   |
| Наличие неприятного запаха в холодильнике. | <ol style="list-style-type: none"> <li>1. Нерегулярная или нетщательная уборка холодильника, наличие загрязнений под уплотнителями дверей.</li> <li>2. Холодильник был отключен от сети электропитания при закрытых дверцах в течении длительного периода времени.</li> <li>3. Несоблюдение правил хранения продуктов.</li> </ol> | <ol style="list-style-type: none"> <li>1-2. Произведите тщательную уборку холодильника и осуществите проветривание отделений в течении 3-4 часов.</li> </ol>   |

**НЕ ЯВЛЯЕТСЯ НЕИСПРАВНОСТЬЮ:**

**ЗВУК ТЕКУЩЕЙ ВОДЫ.** Такой звук слышится, когда хладагент перетекает по трубкам при запуске или отключении компрессора. Конденсат, стекающий по дренажной трубке может также издавать подобный звук.

**УСИЛЕНИЕ ШУМА ПРИ ЗАПУСКЕ КОМПРЕССОРА.** Максимальный уровень шума наблюдается в момент пуска компрессора. В течении 1 минуты уровень шума стабилизируется.

**СЛЫШЕН ЗВУК «ЩЕЛЧКА».** При работе таймера оттаивания во время включения охлаждения мотора-компрессора слышен щелчок.

**ГУДЕНИЕ ИЛИ ЖУЖЖАЩИЙ ЗВУК ПРИ РАБОТЕ.** Это звук работающего компрессора или вентилятора охлаждения дополнительного конденсатора. В случае, если положение холодильника не отрегулировано, этот звук может быть громче.

**ОБРАЗОВАНИЕ КОНДЕНСАТА НА ПЛАФОНЕ ЛАМПЫ ВНУТРЕННЕГО ОСВЕЩЕНИЯ.** Лампа, когда она включена, излучает тепло. Поэтому, если дверцы надолго остаются открытыми, из-за разницы температур образуется конденсат.

**ОБРАЗОВАНИЕ КОНДЕНСАТА НА ПОВЕРХНОСТИ КОРПУСА ХОЛОДИЛЬНИКА.** Это обычное явление в сыром помещении. Вытрите влагу сухой тканью.

## 11

## УСЛОВИЯ ГАРАНТИИ

1. Приобретенное Вами изделие имеет гарантийный срок - один год со дня покупки и срок службы - семь лет со дня изготовления.
2. Удовлетворение законных требований потребителя распространяется на изделия, используемые только для бытовых нужд: для личных, семейных и домашних нужд.
3. Продавец выдает Вам гарантийный талон. В нем не должно быть исправлений и обязательно должны содержаться:
  - дата продажи, наименование и штамп торговой организации, печать продавца.
  - модель и серийный номер изделия.
4. Обязательно сохраняйте гарантийный талон, кассовый чек на проданное изделие, квитанцию на услуги по доставке и установке, доработки коммуникаций, а также любые другие документы, относящиеся к гарантийному или иному техническому обслуживанию изделия.
5. По истечении гарантийного срока рекомендуем Вам не реже одного раза в 3 (три) года обращаться в авторизованный сервисный центр для проверки качества Вашего изделия. Диагностика оплачивается владельцем по прейскуранту сервисного центра.
6. По истечении срока эксплуатации рекомендуется не реже одного раза в год производить проверку технического состояния изделия в авторизованном сервисном центре для определения возможности его дальнейшей эксплуатации. Диагностика оплачивается владельцем по прейскуранту сервисного центра.
7. Недостатки, обнаруженные в изделии, устраняются сервисным центром без обоснованных задержек, в максимально короткие сроки.
8. В случае необходимости проверки качества изделия владелец имеет право передать изделие в сервисный центр. В случае вызова мастера для проверки качества изделия, в результате которого выявилось отсутствие недостатка, диагностика и транспортные услуги оплачиваются владельцем по прейскуранту сервисного центра.
9. Любые претензии в части касающейся вопросов качества изделия рассматриваются только после проверки качества изделия представителем авторизованного сервисного центра.
10. Изготовитель не несет какой-либо ответственности за любой ущерб, нанесенный потребителю, в случае несоблюдения последним требований изготовителя, указанных в данном талоне и инструкции по эксплуатации.

**Гарантийное обслуживание не производится в следующих случаях:**

1. Несоблюдения требований изготовителя, указанных в гарантийном документе.
2. Несоблюдения правил эксплуатации, указанных в руководстве по эксплуатации изделия.
3. Несоблюдения правил установки.
4. Отсутствия оригинального гарантийного талона.
5. При отсутствии в гарантийном талоне сведений о дате продажи, наименовании торговой организации, подписи продавца, модели и серийного номера изделия.
6. Внесении любых изменений и исправлений в гарантийный талон.
7. Ремонта не уполномоченными на это лицами, если этот ремонт стал причиной выхода изделия из строя.
8. Разборки изделия, изменения конструкции и других, не предусмотренных инструкцией вмешательств.
9. Необходимости замены перемещаемых вручную пластиковых деталей (крышек, декоративных накладок и т.д.), фильтров, стеклянных полок.
10. Неправильного пользования расходными материалами или использования расходных материалов, не пригодных для данного изделия.
11. Неисправностей и повреждений, вызванных экстремальными условиями и действиями непреодолимой силы (пожар, стихийные бедствия и т.п.).
12. Небрежным хранением и/или небрежной транспортировкой владельцем, транспортной, торговой или сервисной организацией. В данном случае владельцу следует обратиться с претензией к организации, оказавшей данную услугу.
13. Повреждений (отказов) изделия или нарушения его нормальной работы, вызванных животными или насекомыми.
14. Включения изделия в электрическую сеть с недопустимыми параметрами.
15. Использования изделия в целях, для которых оно не предназначено.
16. Изготовитель не принимает претензий на следующие виды неисправностей: механические повреждения (царапины, трещины, сколы), потеря товарного вида вследствие воздействия химических веществ, попадания во внутренние рабочие объемы посторонних предметов, жидкостей, термические и другие подобные повреждения, которые возникли в процессе эксплуатации.

Список сервисных центров представлен на сайте re-nova.com

## ГАРАНТИЙНЫЙ ТАЛОН

Тип изделия: Марка: Модель: Серийный номер: Дата продажи: 

## СВЕДЕНИЯ О ПРОДАВЦЕ

Название  
магазина: 

Подпись продавца:

Адрес: Место для  
печати продавца  
Телефон: Владелец: Адрес: Телефон: Получение исправного изделия подтверждаю.  
С условиями гарантии ознакомлен и согласен.

Подпись покупателя: